

22"



**Smontagomme automatico  
per cerchi fino a 22"**

*Automatic tyre-changer  
for rims up to 22"*

**Desmontadora de neumáticos  
automática para llantas hasta 22"**

**M 522 - M 522 2V FS**



**M 522**  
**M 522 2V FS**

**Smontagomme automatico per cerchi fino a 22".**  
**Automatic tyre-changer for rims up to 22".**  
**Desmontadora automática para llantas hasta 22".**

**Caratteristiche funzionali**

**Functional features**

**Características funcionales**



**Smontagomme automatico** a palo ribaltabile e autocentrante da 22" in grado di bloccare sia dall'esterno che dall'interno i cerchi in lega, senza danneggiarli, grazie a speciali protezioni in plastica (fornite di serie) da applicare sui cunei.

Disponibile nelle versioni a una velocità di rotazione o **2V** con motore a doppia velocità e con sistema di gonfiaggio tubeless **FS** o senza.

**Automatic tyre changer** with tilting column and 22" turntable. Inside and outside clamps are totally protected by plastic guards (supplied as standard) to prevent damages alloy rims.

Available in one-speed motor version and in **2V** version with two-speed motor; also available with tubeless inflating device **FS** or without.

**Desmontadora de neumáticos automática** con columna abatible y autocentrante de 22". Partes interna y externa de las mordazas enteramente protegidas con elementos de plástico (provistos como estándar) fin de no dañar las llantas de aluminio.

Disponibile in las versiones con motor de una o de doble velocidad **2V** y también con sistema de inflado tubeless **FS** o sin él.

**Dati tecnici**

**Technical data**

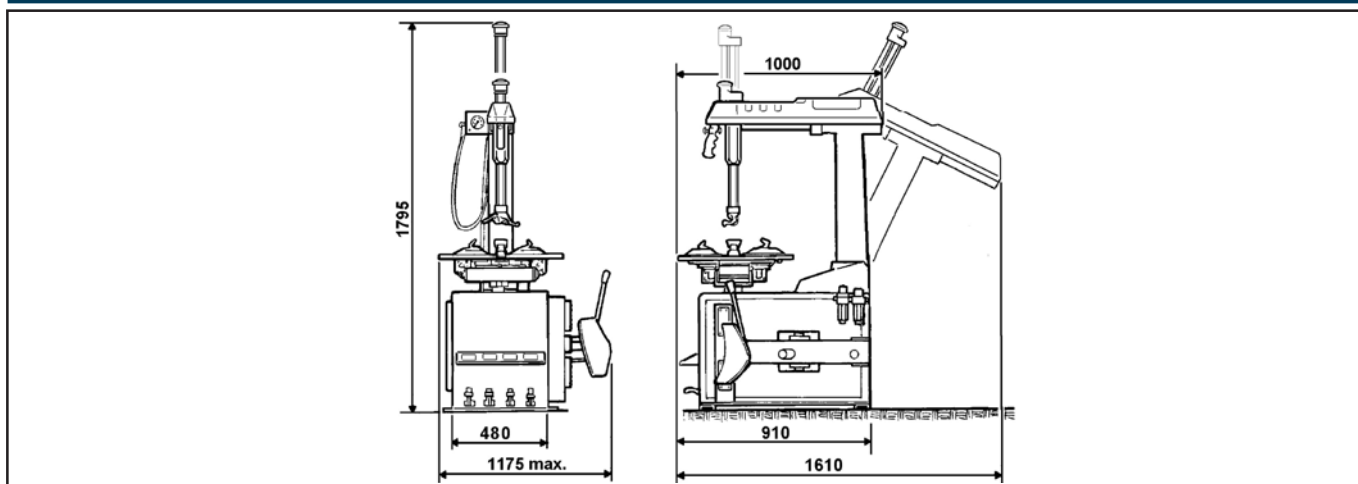
**Datos técnicos**

<input type="checkbox"/> Apertura autocentrante	Self centering chuck opening	Apertura del autocentrador	11" ÷ 22" (→←)
<input type="checkbox"/> Apertura autocentrante	Self centering chuck opening	Apertura del autocentrador	13" ÷ 24" (←→)
<input type="checkbox"/> Forza stallonatore (pala) (10 BAR)	Bead-breaking power (blade) (10 BAR)	Fuerza de destalon. (paleta) (10 BAR)	15.000 Nm
<input type="checkbox"/> Apertura pala stallonatore	Bead-breaking blade opening	Apertura pala destalonadora	320 mm.
<input type="checkbox"/> Diametro massimo ruota	Max. wheel diameter	Diámetro máx. neumático	1060 mm.
<input type="checkbox"/> Larghezza massima ruota	Max. wheel width	Ancho máximo de la rueda	3 ÷ 12"
<input type="checkbox"/> Pressione di esercizio	Working pressure	Presion de trabajo	10 BAR
<input type="checkbox"/> Livello di rumorosità in esercizio	Noise level when running	Nível de rumorosidad en servicio	≤ 70 dB (A)
<input type="checkbox"/> Motore a due velocità ( <b>2V</b> )	Two speeds motor ( <b>2V</b> )	Motor dos vel. ( <b>2V</b> )	0,9/1,2 kW - 3 Ph - 400V - 50 Hz
<input type="checkbox"/> Motore a una velocità	Single speed motor	Motor una velocidad	0,75 kW - 50/60 Hz
<input type="checkbox"/> Coppia max. autocentrante	Max. self centering torque	Par máx. del autocentrador	1.200 Nm
<input type="checkbox"/> Peso macchina ( <b>M 522 2V FS</b> )	Weight machine ( <b>M 522 2V FS</b> )	Peso de la máquina ( <b>M 522 2V FS</b> )	225 Kg.

**Dimensioni**

**Dimensions**

**Dimensiones**



Le immagini, le configurazioni e le caratteristiche tecniche riportate nel presente stampato hanno il solo scopo di presentare il prodotto e sono soggette a variazioni.

Per una corretta definizione dell'ordine fare sempre riferimento al listino prezzi in vigore.

The illustrations, configurations and technical features in this publication are intended to present the product only, and are subject to variation.

To ensure correct ordering, always refer to the current price list.

La única finalidad de todas la imágenes, configuraciones técnicas incluidas en el presente documento es la presentación del producto e, por tanto, están sujetas a variaciones.

Para efectuar correctamente un pedido se deberá tomar siempre como referencia la lista de precios válida.

**AZIENDA CON  
SISTEMA DI QUALITA'  
CERTIFICATO  
- ISO 9001 -**



**SIMPESFAIP S.p.A. - Engineering,  
Test and Garage Equipment**  
Via della Repubblica, 7 - 41011 Campogalliano (MO) Italy -  
Tel. 059/899911 - Fax 059/527698  
Via M. D'Antona, 5 - 10040 Rivalta (TO) Italy -  
Tel. 011/9036611 - Fax 011/9032607  
www.simpesfaip.it - info@simpesfaip.it